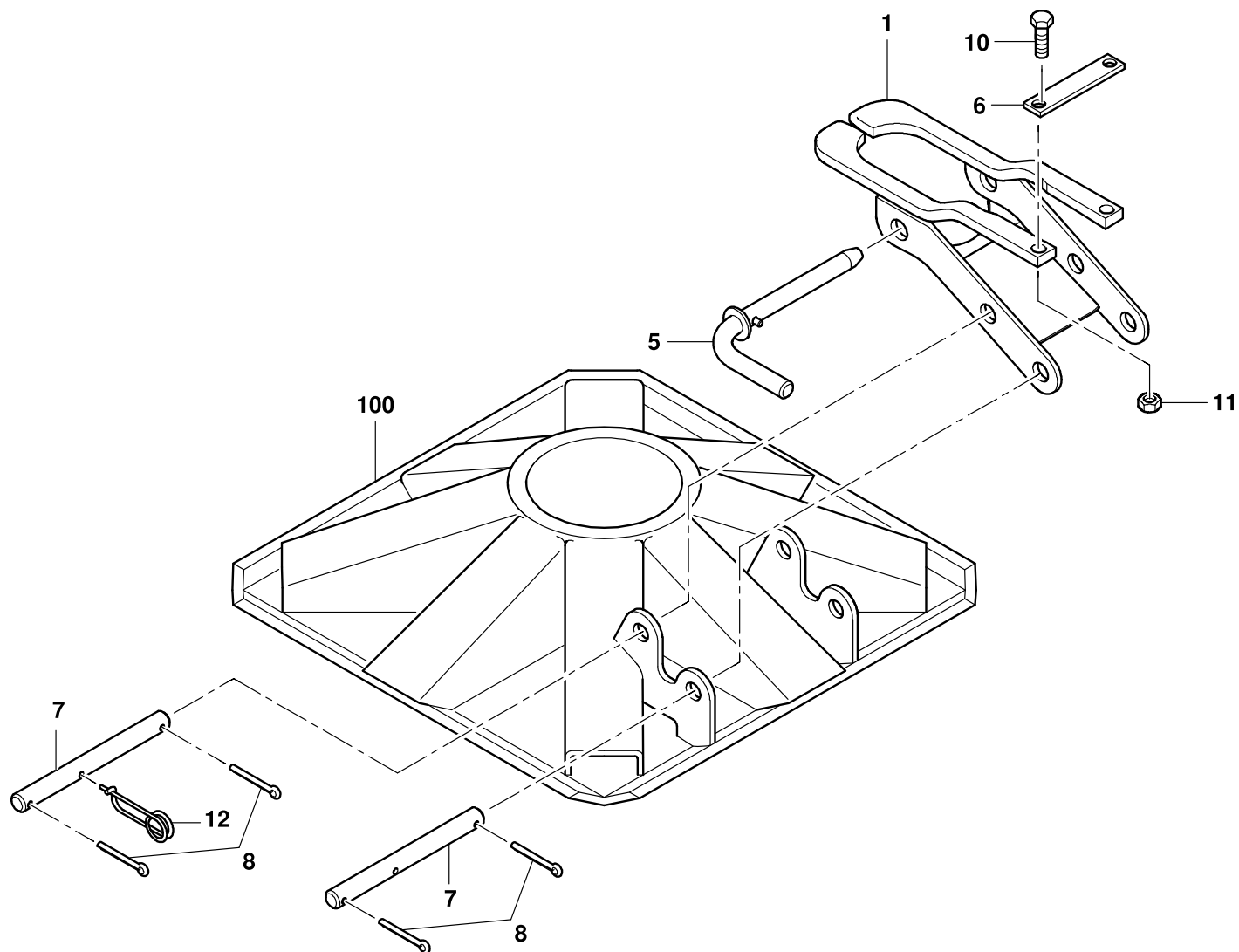


**GROVE**STUETZTELLER ZSB.  
OUTRIGGER PAD, CPL.BILDТАFEL  
PICTORIAL DISPLAY**GMK 3050**  
**BE 503**  
**G 460**

09.10

**3085056-ETL D**

1/1



3085056-D-BL01-0910-0000